

(19) 日本国特許庁(JP)

(12) 公表特許公報(A)

(11) 特許出願公表番号

特表2010-522025

(P2010-522025A)

(43) 公表日 平成22年7月1日(2010.7.1)

(51) Int.Cl.	F 1	テーマコード (参考)
A 6 1 B 1/00 (2006.01)	A 6 1 B 1/00 3 0 0 B	4 C 0 6 1
	A 6 1 B 1/00 3 0 0 P	

審査請求 未請求 予備審査請求 未請求 (全 22 頁)

(21) 出願番号 特願2009-554583 (P2009-554583)
 (86) (22) 出願日 平成20年3月21日 (2008. 3. 21)
 (85) 翻訳文提出日 平成21年10月29日 (2009. 10. 29)
 (86) 国際出願番号 PCT/US2008/003729
 (87) 国際公開番号 W02008/115575
 (87) 国際公開日 平成20年9月25日 (2008. 9. 25)
 (31) 優先権主張番号 60/907, 150
 (32) 優先日 平成19年3月22日 (2007. 3. 22)
 (33) 優先権主張国 米国 (US)

(71) 出願人 508178250
 マッケ カーディオバスキュラー エルエ
 ルシー
 MAQUET Cardiovascul
 ar, LLC
 アメリカ合衆国 9 5 1 3 4 2 3 0 2 カ
 リフォルニア州 サンノゼ ベイテック
 ドライブ 170
 170 Baytech Drive S
 an Jose, CA 9 5 1 3 4 2 3
 0 2 U. S. A.
 (74) 代理人 100114775
 弁理士 高岡 亮一

最終頁に続く

(54) 【発明の名称】 反射で照らし出されるアーチファクトを減少させるための方法および装置

(57) 【要約】

本開示内容は、一般に、反射で照らし出されるアーチファクトを減少させるまたは除去する方法および装置に関する。いくつかの実施形態では、この方法および装置は、内部反射光を反射または吸収させるための遮断部材を有する透明なレンズカバーを設けることを含む。いくつかの実施形態では、このレンズカバーは、内視鏡、カニューレおよび/または内腔の遠位端に取り付けることができる。あるいは、このレンズカバーは、内視鏡、内腔および/またはカニューレの恒久的部分とすることができる。

【選択図】 図 1

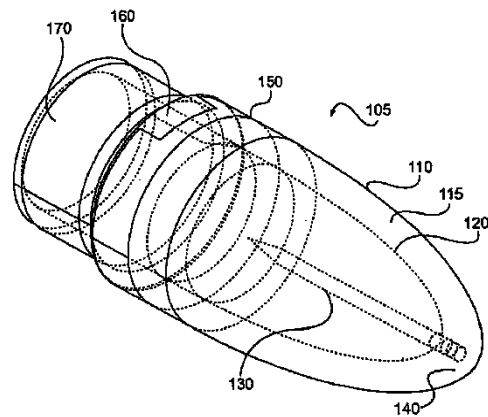


FIG. 1

【特許請求の範囲】

【請求項 1】

内視鏡にオフセットを設けるためのレンズカバーであって、前記内視鏡の遠位端が検出器を含み、

前記レンズカバーが、

内面および外面を画定する少なくとも部分的に透明な壁であって、近位端および遠位端と、前記外面の少なくとも一部における湾曲と、前記外面の遠位端の鈍い先端と、開放内部領域とを含み、内視鏡によって前記壁の前記遠位部分を通して対象を観察することができるように構成された前記壁と、

遠位端および近位端を有し、前記レンズカバーの前記第 1 の縦中心軸の少なくとも一部を通過して延在する細長い光遮断部材と、
を含むレンズカバー。

10

【請求項 2】

前記遮断部材が前記レンズカバーの前記外面に実質的に配置されている、請求項 1 に記載のレンズカバー。

【請求項 3】

前記遮断部材の前記遠位端が前記壁と結合されている、請求項 1 に記載のレンズカバー。

【請求項 4】

前記遮断部材が前記内部領域の遠位端から延在している、請求項 1 に記載のレンズカバー。

20

【請求項 5】

前記遮断部材が前記内部領域の全長に満たない長さで延在する、請求項 1 に記載のレンズカバー。

【請求項 6】

前記遮断部材が縦中心軸を有し、前記遮断部材の前記縦中心軸が前記レンズカバーの前記縦中心軸に実質的に沿って位置するように前記遮断部材が配置されている、請求項 1 に記載のレンズカバー。

【請求項 7】

前記外面が前記レンズカバーの少なくとも遠位部分にわたって扁球形状を有する、請求項 1 に記載のレンズカバー。

30

【請求項 8】

前記遮断部材が縦断面距離を有し、前記縦断面距離が前記遮断部材の前記近位端で集束する、請求項 1 に記載のレンズカバー。

【請求項 9】

前記遮断部材の前記近位端が実質的に円錐形である、請求項 8 に記載のレンズカバー。

【請求項 10】

前記遮断部材が開放近位端を有する、請求項 1 に記載のレンズカバー。

【請求項 11】

前記遮断部材が不透明である、請求項 1 に記載のレンズカバー。

40

【請求項 12】

前記遮断部材が反射性である、請求項 1 に記載のレンズカバー。

【請求項 13】

内視鏡の視界における反射で照らし出されるアーチファクトを減少させるレンズカバーの製造方法であって、

近位端と遠位端との間に延在し、開放内部領域を画定する細長い本体を有する透明なレンズカバーを形成する工程と、

近位端と遠位端との間に延在する細長い本体を含む、不透明材料からなる遮断部材を形成する工程と、

前記遮断部材が前記レンズカバーの縦中心軸を通過して反射する光の少なくとも一部を遮

50

断するように前記遮断部材を配置する工程と、

前記遮断部材の前記遠位端を前記レンズカバーに取り付ける工程と、
を含む方法。

【請求項 1 4】

前記遮断部材の前記遠位端を取り付ける工程が前記遮断部材の前記遠位端を前記レンズカバー本体にはめ込む工程を含む、請求項 1 3 に記載の方法。

【請求項 1 5】

前記遮断部材が縦中心軸を有し、前記遮断部材の前記縦中心軸が前記レンズカバーの前記縦中心軸に実質的に位置合わせされている、請求項 1 3 に記載のレンズカバー。

【請求項 1 6】

前記遮断部材が縦断面距離を有し、前記縦断面距離が前記遮断部材の前記近位端で集束する、請求項 1 3 に記載の方法。

【請求項 1 7】

最小侵襲的な外科的処置を行うための医療装置であって、

細長い光学装置を受け入れるように構成された第 1 の内腔を含むカニューレと、

細長い形状、第 1 の縦中心軸、開放内部領域および外面を有する本体を含むレンズカバーであって、前記レンズカバー本体の透明な遠位部分が先細り状形状および鈍い遠位先端部を有するレンズカバーと、

遠位端および近位端を有する細長い光遮断部材であって、前記遮断部材の前記遠位先端部が、前記レンズカバーの外面に実質的に含められ、前記レンズカバーの第 1 の縦中心軸に実質的に平行に配置されている細長い光遮断部材と、
を含む医療装置。

【請求項 1 8】

前記細長い光学装置が前記医療装置に組み込まれている、請求項 1 7 に記載の医療装置。

【請求項 1 9】

前記レンズカバー本体の近位部分が前記カニューレと結合するように構成されている、請求項 1 7 に記載の医療装置。

【請求項 2 0】

前記本体が、内視鏡と前記本体の前記鈍い遠位端との間にオフセットを設けるように構成されている、請求項 1 7 に記載の医療装置。

【請求項 2 1】

前記オフセットが約 8 mm ~ 約 20 mm である、請求項 2 0 に記載の医療装置。

【請求項 2 2】

前記オフセットが 10 mm ~ 14 mm である、請求項 2 1 に記載の医療装置。

【請求項 2 3】

前記カニューレが、手術用ツールを受け入れるように構成された第 2 の内腔を含む、請求項 1 7 に記載の医療装置。

【請求項 2 4】

前記医療装置が、前記レンズカバーの前記内部領域に光を与える光源をさらに含む、請求項 1 7 に記載の医療装置。

【請求項 2 5】

前記光源が光リングである、請求項 2 4 に記載の医療装置。

【請求項 2 6】

内部解剖学的構造を観察するシステムであって、

開放近位端、開放内部領域および遠位端を有する細長い本体を有するレンズカバーと、

前記レンズカバー内に光を照射するように構成された光源と、

前記レンズカバー内に少なくとも部分的に配置され、前記レンズカバーを通して内視鏡的観察を行うための検出器と、

前記レンズカバーの前記中心縦軸を通過して前記検出器に反射する前記光源からの前記光

10

20

30

40

50

の少なくとも一部を遮断するための遮断部材と、を含むシステム。

【発明の詳細な説明】

【技術分野】

【0001】

関連出願の参照

本出願は、2007年3月22日に出版された米国仮出願第60/907,150号「反射で照らし出されるアーチファクトを減少させるための方法および装置」に基づいて優先権を主張するものであり、その開示内容は参照によって本明細書に組み込まれるものとする。

【背景技術】

【0002】

内部解剖学的構造の観察が可能になったことで、外科的手腕および診断が著しく進歩した。特に、最小侵襲的方法で実施可能な処置の数が増加し、そのような処置によって、一般に、患者の予後が改善され、回復期間が短縮されている。

【0003】

視覚化のために、内視鏡の遠位端を小さな穴を通して患者の体内に挿入することができる。通常、内視鏡は、遠位端にレンズを、近位端に接眼レンズまたはカメラを含む細長い装置である。また、作業用チャンネルによって、外科用器具の誘導、サンプルの採取および/または医療装置の埋め込みが可能となる。形態に関わらず、内視鏡の遠位端を患者の体内に挿入して外科的処置を観察しかつ/または診断のために患者の解剖学的構造を観察する。通常、光源は、内視鏡の遠位端に隣接する領域を照らす。いくつかの状況では、光源は内視鏡の一部とすることができる。例えば、内視鏡は、光を通過させるための照明用チャンネルおよび/または照明装置を含むことができる。あるいは、別個の光源を使用することもできる。

【0004】

内視鏡によって患者の解剖学的構造を観察するための多くの進歩がなされてきたが、画質の向上が有益である。例えば、検出器に反射する光によって、反射で照らし出されるアーチファクトが生じる場合がある。これらのアーチファクトは、内視鏡による視覚化の際に暗いまたは明るいリング構造として出現し、視野の一部を塞ぐことがある。従って、内視鏡などの光学装置の向上、特に画質の向上によって、最小侵襲的な処置を容易にすることができる。

【発明の概要】

【0005】

本明細書に開示される実施形態によれば、反射で照らし出されるアーチファクトを減少させるための装置および方法が提供される。

【0006】

一実施形態には、レンズカバーが記載されている。レンズカバーによって、内視鏡の遠位端に検出器からのオフセットを設けることができる。レンズカバーは、第1の縦中心軸ならびに内面および外面を画定する少なくとも部分的に透明な壁を含むことができる。この壁は、近位端および遠位端と、外面の少なくとも一部における湾曲と、外面の遠位端の鈍い先端と、開放内部領域とを含むことができる。また、この壁は、内視鏡によってレンズカバーの遠位部分を通して対象を観察できるように構成することができる。

【0007】

レンズカバーは、遠位端および近位端を有する細長い光遮断部材をさらに含むことができる。一態様では、遮断部材は、画質の低下を引き起こす反射光を遮断および/または吸収するように構成されている。

【0008】

遮断部材の少なくとも一部は、レンズカバーの外面に配置することができる。例えば、遮断部材は、レンズカバーの内部領域の一部を越えて延在することができる。一態様では

10

20

30

40

50

、遮断部材は、レンズカバーの内面から近位に延在することができる。例えば、遮断部材は、レンズカバーの遠位内面から延在することができる。少なくとも一実施形態では、遮断部材は、レンズカバーの内面の全体距離に満たない長さで延在する。

【0009】

一態様では、遮断部材の少なくとも一部は、レンズカバーの縦中心軸に沿って配置することができる。例えば、遮断部材は細長い本体を有し、細長い本体の縦中心軸は、レンズカバーの縦中心軸に沿って延在することができる。

【0010】

別の態様では、遮断部材は、遮断部材の近位端で集束する縦断面幅を有することができる。例えば、遮断部材の近位端は、点または先端を含むことができる。例えば、近位先端部は、円錐形、ピラミッド形、三角形または半球形を含む様々な形状を有することができる。

10

【0011】

さらに別の態様では、遮断部材は、開放近位端を有することができる。そのような実施例においても、断面幅は遮断部材の近位端で集束することができる。

【0012】

遮断部材によって、光の透過を防止または減少させることができる。例えば、遮断部材を不透明または半透明にすることができる。別の態様では、遮断部材を反射性にすることができる。

【0013】

別の実施形態では、遮断部材は、医療装置と共に使用される。例えば、医療装置は、細長い光学装置を受け入れるように構成された第1の内腔を含むカニューレを含むことができる。この装置は、細長い形状を有する本体、開放内部領域および外面を含むレンズカバーをさらに含むことができる。本体の透明な遠位部分は、先細り状形状および鈍い遠位先端部を有することができる。遠位端および近位端を有する細長い光遮断部材を含めることもできる。遮断部材の遠位端は、レンズカバーの外面に実質的に含めることができ、レンズカバーの第1の縦中心軸に実質的に平行に配置することができる。本明細書で使用されるように、カニューレ、内腔および光学装置は全て、医療装置を構成する分離できない1つの部分として提供することができ、あるいは、実施形態に応じて、医療装置を構成する各々独立して識別可能な複数の部分とすることもできる。

20

30

【0014】

いくつかの実施形態では、レンズカバー本体の近位部分は、カニューレと結合するように構成されている。別の態様では、レンズカバーは、光学装置および/またはカニューレとレンズカバーとの間に配置される医療装置本体の別の部分に結合することができる。

【0015】

医療装置の一実施形態では、カニューレは、手術用ツールを受け入れるように構成された第2の内腔を含むことができる。また、本明細書に記載されている医療装置は、レンズカバーの内部領域に光を与える光源を含むことができる。例えば、光源は光リングとすることができる。例えば、内視鏡を通して放射される光を含む様々な異なる光源形態が可能である。

40

【0016】

反射で照らし出されるアーチファクトを除去するための本明細書に記載されている別の装置は、近位端、遠位端および第1の縦中心軸を有するレンズカバーを含むことができる。さらに、この装置は、レンズカバーを通して光を照射するように構成され、レンズカバーの遠位端よりも近位端の近くに位置する光源を含むことができる。レンズカバーを通して内視鏡画像を取り込むために検出器を含めることができ、検出器はレンズカバーの近位側に配置される。また、この装置は、レンズカバーから検出器に反射する光を遮断するためにレンズカバーに取付けられ、第2の縦中心軸を有し、レンズカバーの第1の縦中心軸に実質的に平行に位置づけられる遮断部材を含むことができる。

【0017】

50

別の実施形態では、反射で照らし出されるアーチファクトを減少させるレンズカバーの製造方法が開示されている。一態様では、この方法は、細長い本体および開放内部を有する透明なレンズカバーを形成する工程を含むことができる。遮断部材を、レンズカバーの開放内部に配置し、レンズカバーに結合させることができる。

【図面の簡単な説明】

【0018】

【図1】典型的な一実施形態に係るレンズカバーの典型的な部分透明斜視図である。

【図2A】内視鏡および付属のレンズカバーの遠位端の典型的な分離断面図であり、典型的な一実施形態に係るレンズカバー内における典型的な光反射経路を示す。

【図2B】内視鏡および付属のレンズカバーの遠位端の典型的な分離正面図であり、典型的な一実施形態に係るレンズカバー内における典型的な光反射経路を示す。

【図3A】典型的な一実施形態に係る遮断部材の典型的な図である。

【図3B】典型的な一実施形態に係る遮断部材の典型的な図である。

【図4A】内視鏡および典型的な遮断部材の遠位端の典型的な分離部分縦図であり、典型的な一実施形態に係る遮断部材および内視鏡検出器に対する光反射経路を示す。

【図4B】内視鏡および典型的な遮断部材の遠位端の典型的な分離部分縦図であり、典型的な一実施形態に係る遮断部材および内視鏡検出器に対する光反射経路を示す。

【図5】典型的な一実施形態に係る、遮断部材を有するレンズカバーの一実施例の典型的な分離縦断面図である。

【図6A】典型的な一実施形態に係るレンズカバーの遠位端の典型的な分離正面図である。

【図6B】典型的な一実施形態に係る、縦中心軸を有するレンズカバーの典型的な図である。

【図6C】典型的な一実施形態に係る、付属の遮断部材の拡大図を有するレンズカバーの典型的な分離縦断面図である。

【図6D】典型的な一実施形態に係る、レンズカバーの近位部分に取付けられた遮断部材を有するレンズカバーの典型的な図である。

【図7A】典型的な一実施形態に係る医療装置の典型的な縦図である。

【図7B】典型的な一実施形態に係る医療装置の遠位端の典型的な分離斜視図である。

【図8A】典型的な一実施形態に係る医療装置の典型的な斜視図である。

【図8B】典型的な一実施形態に係る医療装置の遠位部分の典型的な斜視図である。

【発明を実施するための形態】

【0019】

以下、本発明の典型的な実施形態を詳細に説明する。なお、それらの実施例は添付の図面に示されている。可能な限り、同じ参照符号は、図面全体にわたって同じまたは類似の部分に指すように使用する。

【0020】

なお、上記背景技術に関する説明および以下の詳細な説明は単に例示および説明のためのものであり、本発明を限定するものではない。以下の実施形態は、特定の外科手術、診断または処置の形式に限定されるものではない。同様に、実施形態の利用者を外科医と呼ぶことができるが、外科医は本明細書の実施形態を利用することができる利用者の1つの型にすぎない。

【0021】

本開示のために、内視鏡は、医療処置で使用される任意の種類 of 撮像装置を代表するものとする。そのような内視鏡は、一般に受像部材（本明細書では検出器と呼ぶ）を含むことができる。検出器は、レンズ、開口部および/または画像が光の形態で集束される透明なシールドを含むことができる。また、内視鏡を特別に参照することによって、他の部分（例えば内視鏡を収容するための装置）が存在しないことを意味するものではない。

【0022】

以下に記載される例示的な実施形態によって、臨床医または外科医などの利用者は、被

10

20

30

40

50

検者の解剖学的構造を視覚化するための内視鏡または他のカメラ装置を使用しながら、より良好な視覚化を達成することができる。反射で照らし出されるアーチファクトを減少させるために、それらの実施形態は、遮断部材を有するレンズカバーを含むことができる。

【0023】

本発明の一実施形態によれば、遮断部材によって、反射で照らし出されるアーチファクトの存在を減少させ、視覚化を向上させることができる。そのようなアーチファクトは、主に内視鏡光源の光がレンズカバーから検出器に反射する際に生じる。これらの反射で照らし出されるアーチファクトは、内視鏡による視覚化の際に暗いリング構造として現れる場合があり、外科医の処置の視界を損なう。遮断部材によって、そのような反射で照らし出されるアーチファクトを減少または除去することができ、内視鏡による視覚化を向上させることができる。

10

【0024】

図1は、典型的な一実施形態に係るレンズカバーの典型的な斜視図である。レンズカバー105は、外面110および内面120と共に示されている。110と120との間の領域は、壁またはレンズカバー105の本体115とみなすことができる。レンズカバー105の内部は、開放形態を有するか、あるいは、固体または液体充填材料を含むことができる。いずれの場合も、以下に詳述するように、レンズカバー105の内部は、遮断部材130を含むことができる。

【0025】

レンズ本体115は、閉鎖遠位端140および近位開口部170を有する一般に細長い形状を有することができる。一態様では、遠位端140は、患者の外傷を最小にするために鈍い形状を有する。敏感な解剖学的領域において視覚化が必要とされる場合、遠位端140の形状によって、組織を損傷する可能性を減少させることができる。特に、遠位端140は、湾曲した遠位外面110を有することができる。図1の実施例では、レンズカバー105の横断面は円形である。ただし、他の断面を有する多くのレンズ形状が可能である。例えば、レンズカバーの横断面は、実質的に卵形または実質的に多角形とすることができる。また、レンズカバー本体の断面形状は、レンズカバーの長さに沿って変えることができる。

20

【0026】

レンズカバー105によって、内視鏡(図1には示さず)と隣接する環境との間にオフセットを設けることができる。例えば、レンズカバーの本体115によって、内視鏡検出器とレンズカバーの遠位先端部との間に間隔を設けることができる。レンズカバーが組織と接触する場合、内視鏡とレンズカバーの遠位端との間のオフセットによって間隔が設けられるため、組織表面によって視覚化が完全に妨害されることはない。

30

【0027】

レンズカバー105は、例えば、各種ポリマー、エラストマおよび/またはガラスを含む様々な透明または半透明の材料で製造することができる。材料の選択は、材料費、強度、光学的性質、レンズカバーの大きさ/形状および/またはレンズカバーの使用目的にある程度依存することができる。

【0028】

一態様では、レンズカバー105によって、歪みを最小にするかあるいは全く生じさせずに光を本体115内に通過させることができる。別の態様では、レンズカバーの形状は、画像の歪曲、複数の媒体(例えば、液体および気体)を介する解剖学的構造の観察能力、鈍い遠位先端部の要望および/またはレンズカバーのオフセット間におけるトレードオフに基づいて選択することができる。一態様では、レンズカバーの外面は、湾曲した形状を有することができる。別の態様では、外面120の少なくとも一部は、扁球形状を有する。さらに別の態様では、外面120の少なくとも一部は、楕円体形状を有する。同様に、レンズカバーの内面は、湾曲した遠位面を有することができる。一態様では、レンズカバーの内面は、レンズカバーの外面に対応する形状を有する。

40

【0029】

50

レンズカバー 105 の近位部分は、内視鏡および / または内視鏡を収容するための装置 (例えば、カニューレ) と結合するように構成することができる。図 1 に示すように、レンズカバーの外側は、カニューレおよび / または内視鏡の遠位端に取り付けるための結合形状体 (feature) 160 を含むことができる。例えば、溝、突起および / またはネジ山によって結合を容易にすることができる。当業者には明らかなように、レンズカバーの内面および / または外面によって様々な結合面を得ることができる。レンズカバー 105 を内視鏡または他のカメラ装置に取り付ける典型的な方法および機構としては、例えば、機械的インターロック、摩擦係合、接着剤、熱および / または他の溶接・取付け方法および装置の使用が挙げられる。また、レンズカバーは、恒久的または着脱可能に医療装置に結合させることができる。

10

【0030】

一態様では、レンズカバー 105 の近位部分は、画像検出器だけでなく光源と共に機能するように構成されている。例えば、以下に詳述するように、レンズカバー 105 内あるいはそこに隣接して配置される光源は、レンズカバー本体を通して光を照射することができる。

【0031】

上記レンズカバーの様々な典型的な態様に加えて、あるいは、それに代わるものとして、レンズカバー 105 は、同日に出願された発明「解剖学的構造を観察するための方法および装置」に記載されている様々な特徴を含むことができる。その開示内容全体が参照により本明細書に組み込まれるものとする。

20

【0032】

上述のように、レンズカバー 105 は、光がレンズカバーの一部から反射する際に生じる反射で照らし出されるアーチファクトを減少させるための遮断部材 130 を含むことができる。図 2 A は、内視鏡および付属のレンズカバーの遠位端の典型的な分離断面図であり、典型的な一実施形態に係るレンズカバー内における典型的な光反射経路を示す。図示のように、検出器 260 は、レンズカバー本体 250 の内部から画像を捉えるように配置されている。検出器 260 は、例えばレンズまたはカメラアイ (camera eye) などの内視鏡の一部とすることができる。いくつかの実施形態では、内視鏡のカメラ部分は内視鏡の近位端に位置し、検出器 260 は遠位端に位置している。

30

【0033】

この実施例では、光源 210 は、レンズカバー 105 を通して光を照射する。一態様では、光源は、一般に内視鏡検出器 260 を囲む光リング 210 であり、レンズカバー本体 250 の透明な部分の外側にある対象の解剖学的構造および / または組織を照らす。非環状形態を有する光源または検出器 260 を通して光を照射する光源などの他の光源および光源形態が可能である。

【0034】

図 2 A に示すように、光路 220 などの光源 210 からの光の一部は、位置 230 などでレンズカバー 250 から内部反射する場合がある。遮断部材 130 が存在しない場合には、230 で内部反射した光は検出器 260 内に伝播し続けるであろう。検出器が捕えた内部反射光によって、視覚化が損なわれる可能性がある。例えば、検出器の形態および / または画像処理ソフトウェアに応じて、内視鏡による視覚化画像中に、反射光によって、暗いまたは明るいリング (反射で照らし出されるアーチファクト) が出現する場合がある。当業者には明らかなように、反射光によって画像が不明瞭になる理由 (すなわち、暗いリング、白点、グレアなど) よりも、遮断部材の使用によってそのようなアーチファクトの発生を減少させることが重要である。特に、レンズカバー 105 内に配置された遮断部材 130 によって、検出器 260 に反射する光の一部を、遮断部材 130 によって再誘導および / または吸収させる。例えば、図 2 A に示すように、経路 220 に沿って伝播する光を、240 で検出器 260 の外に反射させる。同様の実施例が図 2 B に示されているが、そこには、遮断部材 130 によって屈折した後に検出器 260 の外 255 に反射している光 225 が示されている。

40

50

【0035】

一実施形態では、遮断部材は、少なくともその一部がレンズカバー内に配置されるように構成された一般に細長い本体335を有する。例えば、図3Aおよび図3Bは、光が検出器に直接反射するのを防止するように構成された近位部分310およびレンズカバー105と結合するための遠位部分360を含む遮断部材130を示す。近位部分310と遠位部分360との間に示される遮断部材130は、一般に円筒形断面形状を有する。ただし、遮断部材130には、例えば、円形、矩形、楕円形、三角形、多角形および不規則な断面形状を含む様々な他の形状が可能である。また、細長い本体335は均一な幅を有するものとして示されているが、断面形状または幅は、遮断部材の長さに沿って変えることができる。

10

【0036】

一実施形態では、遮断部材を、1つの単一の部材から形成することができる。別の実施形態では、遮断部材130を、互いに結合した複数の部分から形成することができる。遮断部材は、開放内部を有することもできる。例えば、遮断部材は、近位端および/または遠位端によって遮断部材の内部が開放され、皮下注射管に類似した中空体を有することができる。開放内部の別の実施形態では、遮断部材は、1つの開放端のみを有する。

【0037】

遮断部材105の近位部分310は、光が検出器に直接反射するのを防止するように構成することができる。図4Aに示す一態様では、遮断部材110の近位部分は、実質的に350の点に到達する集束する縦断面幅を有する。光源210が経路420に沿って伝搬する光を発生する場合、遮断部材130の近位外面によって、光は検出器には反射されずに、430で検出器260の外に反射される。

20

【0038】

遮断部材130の近位部分310は、様々な光屈折形状を有することができる。図4Aに示す一態様では、集束する近位部分310は、実質的に円錐形状を有する。あるいは、近位部分310は、くさび形、ピラミッド形または他の傾斜形状を有することができる。また、近位先端部は、遮断部材の縦中心軸の中心に合わせる必要はない。例えば、近位断面の一面は、近位断面の他面よりも急な傾斜を有することができる。

【0039】

また、遮断部材130の近位部分310にわたって示す集束は、図3Aおよび図3Bに示す遮断部材130の著しくより大きい部分よりも延ばすことができる。例えば、遮断部材130の長さ全体が、集束する断面幅を含むことができる。

30

【0040】

先細り状近位先端部は、一般に任意の角度にすることができる。ただし、ほとんどの光を検出器260の外に反射させるために、先端部350は、約90°以下の範囲で角度をつけることができる。適当な角度は、遮断部材130の近位部分310に対する光源210の位置決め、検出器250と先端部350との間隔および/または光が光源210から投射される角度によって影響を受ける場合がある。一般に、近位先端部350の角度は、約1~60°の範囲とすることができる。ただし、非常に小さい角度を含む1°に満たない角度によっても、優れた光の偏向を与えることができる。

40

【0041】

一実施形態では、近位先端部350は鋭い点で集束する。鋭い点の最小表面積によって、遮断部材の先端から検出器に直接反射する光量を最小にすることができる。ただし、例えば、鋭い表面によって利用者に損傷を与える危険性が上昇することが懸念される場合には、遮断部材は鋭い点を有していなくてもよい。

【0042】

別の実施形態では、光を反射させる代わりに、あるいは、光を反射させることに加えて、遮断部材に光を吸収させて検出器に反射する光量を減少させることができる。図4Bに示すように、経路450に沿って伝搬する光は、遮断部材の近位部分310に到達する。検出器260に光を反射させずに、遮断部材の近位表面に光を吸収させることができる。

50

本実施形態では、遮断部材は、先細り状近位部分 310 を有していてもよいし、有していなくてもよい。

【0043】

上述のように、遮断部材は、閉鎖端の代わりに開放近位端を含むことができる。例えば、遮断部材 130 の開放内部に光を受け入れることができる。中空型遮断部材の内面によって、検出器の外に光を反射することができかつ / または光を吸収させて検出器への反射を減少させることができる。このようにして、遮断部材 130 は、経路 460 に沿って検出器 260 に反射する光の量を減少させることができる。

【0044】

開放端型遮断部材 130 の外面は、遮断部材本体の近位部分で先細り状にすることもできる。例えば、開放端型または中空型遮断部材は、上記先細り状閉鎖端型遮断部材に類似した形態を有することができる。

【0045】

上述のように、遮断部材 130 の遠位端 340 は、レンズカバー 105 の一部と結合することができる。一態様では、結合を容易にするために、遮断部材は、結合形状体を含むことができる。例えば、遮断部材の遠位面は、(図 3B に示すような)溝 330 を含むことができる。ただし、別の実施形態では、遮断部材は、レンズカバーと結合するように構成された任意の表面形状体を含んでいない。遮断部材 130 の位置決めおよび / または様々な取付方法は、図 6C を参照しながら以下により詳細に述べる。

【0046】

遮断部材 130 は、装置の用途に応じて、様々な材料で製造することができる。例えば、遮断部材 130 は、多種多様な従来の生体適合性外科材料、例えば、金属および / またはポリマーから形成することができる。当業者には明らかなように、様々な不透明または半透明材料を用いて遮断部材を形成することができる。

【0047】

遮断部材 130 の材料は、反射性にすることができる。通常は、一般に「反射性」とみなされる表面から発生する拡散反射はより少なくなる。例えば、いくつかの実施形態では、遮断部材 130 は、研磨された鏡状の外面を有することができる。特に、遮断部材を機械加工または研磨して遮断部材 130 に沿って発生する拡散反射量を減少させることができる。例えば、遮断部材 130 の近位端を研磨することによって、光を遮断部材 130 から予測可能な方向に反射させることができる。ただし、当然のことながら、反射で照らし出されるアーチファクトを効果的に減少させるために遮断部材を研磨する必要はない。

【0048】

別の態様では、黒色の材料などの光吸収材料によって、反射で照らし出されるアーチファクトを減少または防止することができる。光を吸収させることによって、検出器 260 に向かう内部反射光の量を減少させることができる。

【0049】

ここで図 5 を参照すると、典型的な一実施形態に係る、遮断部材 130 を有するレンズカバー 505 の典型的な分離縦断面図が示されている。レンズカバー 505 によって、内視鏡とレンズカバー本体 115 の遠位端 140 との間にオフセットが設けられている。内視鏡がレンズカバーの内部まで延びる一態様では、オフセット 510 は、レンズカバーの全長に満たない長さを有する。例えば、内視鏡の遠位端が 150 で表される場合には、レンズカバー 505 によって設けられるオフセットはレンズカバーの全長に満たない長さにすることができる。一実施形態では、約 8 mm ~ 20 mm の範囲のオフセットが設けられている。別の実施形態では、例えば、検出器がより広い円錐状の視野角を有する場合には、オフセットは約 10 mm ~ 14 mm の範囲とすることができる。

【0050】

一般に、遮断部材 130 はオフセットの長さに満たない距離にわたって延在し、一実施形態では、遮断部材は、検出器の遠位端と遮断部材の近位端との間に間隔 520 を形成するような大きさである。間隔 520 によって、検出器 560 が遮断部材 130 の近位端と

10

20

30

40

50

接触するのを防止する。遮断部材が鋭い近位端 350 を有する場合には、間隔 520 によって内視鏡の損傷および / または利用者の外傷を防止することができる。

【0051】

別の実施形態では、検出器 560 が遮断部材 130 と接触しないように、レンズカバーに保護ストッパー 565 を組み込むことができる。例えば、レンズカバーの内面は、内視鏡のレンズカバーに対する遠位移動を防止するように構成された小径の領域を含むことができる。ストッパー 565 は、レンズカバー 505 の一体化部分とすることおよび / または別個の部材によって形成することができる。その代わりとして、あるいは、追加として、内視鏡が遮断部材と接触する場合には、遮断部材 130 の近位端 350 は、損傷を防止するための柔らかい先端を含むことができる。

10

【0052】

光源、レンズカバーおよび検出器の形態に応じて、検出器に反射される光の経路を変えることができる。レンズカバーが湾曲した遠位面を有する一態様では、照射軸をレンズカバーの縦中心軸に沿って配置することができる。図 6 A および図 6 B は、レンズカバー 505 の縦中心軸 L を示す。反射で照らし出されるアーチファクトを生じさせる内部反射光の一部は、縦中心軸 L と交差する（あるいは交差に近い状態となる）。従って、縦中心軸 L に沿ってあるいはその近傍に遮断部材 130 を配置することによって、反射で照らし出されるアーチファクトを減少させることができる。そのような一実施形態では、遮断部材 130 は、レンズカバーの縦中心軸に実質的に平行に配置することができる。別の実施形態では、遮断部材 130 の縦中心軸 LB がレンズカバー 505 の縦中心軸 L に実質的に位置合わせされるように、遮断部材 130 を配置する。

20

【0053】

オフセットおよび / またはレンズカバー 505 の曲率を変えることによって、内部反射光のパターンを変化させ、縦中心軸 L の異なる複数の点に沿って、より高輝度の内部反射光を生じさせることができる。従って、遮断部材 130 の長さを内部反射光の位置に基づいて選択することができる。特に、遮断部材 130 の長さは、これらの高輝度の点と交差するように選択することができる。

【0054】

内部反射光の輝度は縦中心軸 L に沿った距離の関数として変化するが、最も濃度が高い内部反射光をレンズカバーの曲率中心の近傍に生じさせることができる。図 6 A ~ 図 6 C に示す実施例では、曲率中心は、レンズカバーの遠位内面に近接して位置している。他の実施形態では、曲率中心の正確な位置は、レンズカバー形状のコンピュータ光学分析を実行することによって決定することができる。一態様では、遮断部材の少なくとも一部は、曲率中心の位置に従って配置される。

30

【0055】

一態様では、遮断部材は、曲率中心のみを実質的に覆うことができる。別の実施形態では、遮断部材 130 は、曲率中心だけでなくそれ以上を覆うように構成することができる。これは、さらなる内部反射光が曲率中心以外の点でレンズカバーの縦中心軸 L 内を通過することができることから、有益な場合もある。

【0056】

図 6 B に示す実施例では、この実施例における遮断部材 130 の断面縦幅を、約 0.020 インチとすることができる。断面縦幅は、レンズカバー 505 の形状、光源の位置および / またはレンズカバーの用途に応じて変えることができる。例えば、心臓の用途では、通常は幅を約 0.001 インチ ~ 0.050 インチの範囲、別の態様では、約 0.010 インチ ~ 0.025 インチの範囲とすることができる。ただし、遮断部材がレンズカバーの縦中心軸の近くで交差している光を依然として遮断できる限り、ほぼあらゆる断面縦幅が有用である。この点に関しては、より大きな断面縦幅（すなわち直径）を有する遮断部材 130 であれば、より細い遮断部材よりも正確に配置する必要はない。ただし、遮断部材自体によって内視鏡の視界が損なわれるため、遮断部材幅を最小にする際にもいくつかのトレードオフが存在する。

40

50

【 0 0 5 7 】

実施形態に応じて、遮断部材 1 3 0 をレンズカバー 5 0 5 に取り付けるための様々な方法が存在する。図 6 C は、典型的な一実施形態に係る、レンズカバーと遮断部材との境界面の拡大図を有するレンズカバー 5 0 5 の典型的な分離縦断面図である。

【 0 0 5 8 】

一実施形態では、遮断部材は、表面形状体または結合のための形状体を含む。例えば、図 6 C の遮断部材は、遠位端 3 4 0 の近傍に溝を含む。一態様では、レンズカバーを、遮断部材 1 3 0 の溝 3 3 0 の周囲に形成することができる。あるいは、溝によって、遮断部材 1 3 0 をスナップ嵌めまたは締め嵌めを介してレンズカバーと結合させることができる。

10

【 0 0 5 9 】

図 6 C には溝が示されているが、結合面形状体を突起または隆起とすることができる。突出する結合形状体による視覚化への影響を減少させるために、突起または隆起を透明にすることができる。

【 0 0 6 0 】

微笑規模の粗さを有するテクスチャー加工された表面（例えば、グリットブラストによって創出される表面）によっても、遮断部材とレンズカバーとの間の結合の質を向上させることができる。

【 0 0 6 1 】

また、一実施形態では、遮断部材は、レンズカバーと結合する表面形状体を必要としない。例えば、遮断部材は、平滑な外面を有することができる。遮断部材とレンズカバーとの摩擦結合および/または接着性結合によって十分な保持を得ることができる。

20

【 0 0 6 2 】

いくつかの実施形態では、遮断部材を、レンズカバー 5 0 5 の内部領域に実質的に含めることができる。他の実施形態では、遮断部材 1 3 0 の遠位部分を、レンズカバー 5 0 5 の外壁 1 1 0 の遠位 1 4 0 から突出させることができる。突出する遮断部材 1 3 0 を有する実施形態では、鈍い遠位面を得るために、遮断部材 1 3 0 の遠位端 3 4 0 を機械加工するか、あるいは滑らかにすることができる。追加として、あるいは、その代わりとして、追加の保護カバーを、遮断部材の突出する遠位端 3 4 0 を覆って配置することができる。いくつかの実施形態では、この追加の保護カバー（図示せず）を透明にすることができる。

30

【 0 0 6 3 】

さらに別の実施形態では、遮断部材は、レンズカバーの本体を貫通させずにレンズカバーの表面と結合させることができる。例えば、遮断部材の最遠位表面は、レンズカバーを貫通させずにレンズカバーの近位表面に結合させることができる。

【 0 0 6 4 】

図示の実施形態は、一般にレンズカバーに直接結合した遮断部材を示しているが、別の態様では、遮断部材とレンズカバーとの間に中間物を配置することができる。例えば、中間パッドによって、レンズカバー 5 0 5 への接着のためにより大きな表面積を得ることができる。例えば、パッドは、レンズカバー本体 1 1 5 の内面 1 2 0 に沿って配置することができる。実施形態に応じて、パッドをレンズカバーに取り付ける前または後に、遮断部材 1 3 0 を中間パッドに取り付けることができる。これらのいくつかの実施形態では、中間パッドは透明である。また、中間パッドを取り付けるために用いる接着剤を透明にすることができる。

40

【 0 0 6 5 】

上記様々な実施形態は、遮断部材の遠位端を介してレンズカバーに結合させる遮断部材に一般に適合するが、遮断部材の近位端をレンズカバーに結合させることも想定される。図 6 D は、遮断部材の近位端がレンズカバーの近位部分に取付けられたレンズカバーの典型的な図である。遮断部材は、レンズカバー 5 0 5 の内部領域にある透明な部材 6 3 0 と結合する。

50

【 0 0 6 6 】

さらに別の実施形態では、遮断部材を内視鏡、検出器および/またはカニューレに直接結合させることができる。例えば、検出器を遮断部材 1 3 0 の近位部分と結合させることができる。これらの実施形態では、レンズカバーが内視鏡、カニューレおよび/または検出器の遠位部分に取り付けられている場合には、遠位に延在する遮断部材 1 3 0 を、レンズカバー 5 0 5 内まで拡張させることができる。

【 0 0 6 7 】

図 7 A は、典型的な一実施形態に係る医療装置 7 1 0 の斜視図である。医療装置 7 1 0 は、近位端と遠位端との間に延在し、光学経路を収容するカニューレ 7 7 0 を含むことができる。カニューレ 7 7 0 の遠位端 7 3 0 に配置されるレンズカバー 7 4 0 によって、例えば、内視鏡などの光学装置による視覚化が可能となる。光学装置は、医療装置の本体とは別個の部材として一般に記載されているが、一態様では、光学装置は装置 7 1 0 に組み込まれている。

10

【 0 0 6 8 】

カニューレ 7 7 0 は、開放遠位端 7 1 2 を有する第 1 の内腔および開放遠位端 7 1 4 を有する第 2 の内腔を含むこともできる。これらの開口部は、カニューレ 7 7 0 の遠位端 7 3 0 またはその近傍に設けることができる。2 つの開放端型内腔を示しているが、単一の内腔または 3 つ以上の開放端型内腔を医療装置 7 1 0 と共に使用することができる。

【 0 0 6 9 】

一態様では、第 1 の手術用ツール 7 6 0 を第 1 の内腔に収容することができ、第 2 の手術用ツール 7 5 0 を第 2 の内腔に収容することができる。当業者には明らかなように、装置 7 1 0 の用途に応じて、様々なツールを内腔を通して誘導することができる。

20

【 0 0 7 0 】

医療装置 7 1 0 の遠位端 7 3 0 を図 7 B に示す。図示のように、装置 7 1 0 の最遠位表面は、レンズカバー 7 4 0 によって画定されている。装置 7 1 0 を敏感な解剖学的構造に近接して使用する場合、レンズカバーによって鈍い遠位面を設けることができる。そのような一実施形態では、レンズカバーは、湾曲した最遠位表面を有する。別の態様では、レンズカバー 7 4 0 は、回転卵形などの卵形状を有する。さらに別の態様では、レンズカバー 7 4 0 の遠位部分は、楕円体形状によって画定されている。

【 0 0 7 1 】

別の態様では、レンズカバーは、円錐形状を有するか、あるいは、円錐形要素および湾曲要素を有する複合型横断面を有することができる。この種の「鋭い」形状は、組織の切開および他の類似した操作に有用である。

30

【 0 0 7 2 】

また、外面 1 1 0 の形状は、内面 1 2 0 の形状とは異なってもよい。これは、一実施形態では、レンズとして機能するレンズカバーを創出するのに有用な場合もある。例えば、レンズカバーによって、いくつかの用途で使用される拡大効果または魚眼効果を創出することができる。

【 0 0 7 3 】

上記遮断部材と共に使用される装置の一つの例は、L E X V I E W 一方向ルーティングシステム(マサチューセッツ州ナティック所在の Boston Scientific 社製(インディアナ州インディアナポリス所在の旧 Guidant Corporation 社製)である。F L E X V I E W は、細長い本体、内視鏡用内腔および作業用内腔を有するルーティング装置である。レンズカバー 7 4 0 は、内視鏡ならびにルーティングスネアと共に使用される。F L E X V I E W レンズカバー 7 4 0 は、利用者によって内視鏡から着脱することができる。ルーティングスネアは、利用者によってレンズカバーの周囲への巻き付けおよび結び付けが可能であり、F L E X 1 0 切除プローブの設置を容易にすることを目的とする。(付属のレンズカバーを有する)内視鏡およびスネアは、患者の体の小さな穴を通して挿入される。次いで、レンズカバーおよび内視鏡を用いて解剖学的構造を視覚化し、所望どおりにルーティングスネアを配置する。適切な位置に配置したら、ルーティングスネアを使用して切除プローブ

40

50

を配置する。切除プローブはマイクロ波エネルギーを心臓組織に集束させるために用いられる。

【0074】

ルーティング工程は、内視鏡およびレンズカバー740を用いることにより視覚化される。本明細書中の様々な実施形態において開示されているように、レンズカバー本体および遮断部材を用いることによって、反射で照らし出されるアーチファクトを減少させ、処置全体にわたって視覚化の質を向上させることができる。本明細書に記載されている遮断部材と共に使用することができる装置の別の例は、マサチューセッツ州ナティック所在のBoston Scientific社製(インディアナ州インディアナポリス所在の旧Guidant Corporation社製)VASOVIEW内視鏡的血管採取システムである。VASOVIEW装置は、
10
内視鏡用チャンネルおよび例えばバイセクター(bisector)またははさみなどの手術用ツールを誘導するための一つ以上の作業用チャンネルを有する本体を含む。レンズカバーを、内視鏡による視覚化が可能となるようにVASOVIEW本体および/または内視鏡と結合させることができる。特に、レンズカバーによって内視鏡用チャンネルを覆うことができる。いくつかのVASOVIEWの実施形態に関する詳細な情報は、米国特許第5,895,353号、第5,993,384号、第6,176,825号、第6,406,425号、第6,830,546号、第5,595,353号、第5,976,168号および第5,980,549号に記載されている。それらの開示内容は参照により本明細書に組み込まれるものとする。

【0075】

図8Aは、上記内視鏡的血管採取システムの一実施形態に一致する医療装置の一実施例の斜視図である。図8Aは、拡張位置で血管マニピュレータ840を収容するカニューレ810の一実施例を示す。カニューレ810は、長さがほぼ12インチ~18インチであってもよい、polymed UDなどの生体不活性材料からなる外部ハウジングを含む(他の長さも可能である)。カニューレ810の近位端は、血管マニピュレータ112の平行移動を制御する血管マニピュレータ112に連結された血管マニピュレータ駆動部を含むハンドル内に配置されている。図示のカニューレ810は、血管マニピュレータ112だけでなく、内視鏡およびバイセクターツール130も収容している。ハンドルは、バイセクターツール830および/または血管マニピュレータ840を制御するためのさらなるツール制御装置845を含む。従って、ツール制御装置845および血管マニピュレータ駆動部
20
835は、これらのツールの制御を可能にするいくつかの方法でバイセクターツール830および血管マニピュレータ840に連結されている。

【0076】

図8Bは、図8Aに示す医療装置の一実施例の遠位部分の斜視図である。内腔を含む内視鏡820は、カニューレ810内に収容されている。ただし、一実施形態では、内視鏡820は、カニューレ810の一体化部分であってもよい。実施形態に応じて、遮断部材を有するレンズカバー105を、内視鏡820、内腔またはカニューレ810に取り付けることができる。別の実施形態では、レンズカバー105は、内視鏡、内腔またはカニューレにすでに組み込まれていてもよい。上記視覚の利点に加えて、レンズカバーに遮断部材を設けることにより、組織分離がより容易になることもある。一実施形態は、レンズカ
30
バーを洗浄して内視鏡による視覚化を不明瞭にする壊死組織片を除去するために、レンズカバー105上に流体を噴霧するためのノズル850含むことができる。

【0077】

他の実施形態は、本明細書に開示された実施形態の詳細および実施を考察することにより当業者には明らかである。その詳細および実施例は単なる例示であって、正確な範囲および趣旨は添付の特許請求の範囲に示されている。
40

【 図 1 】

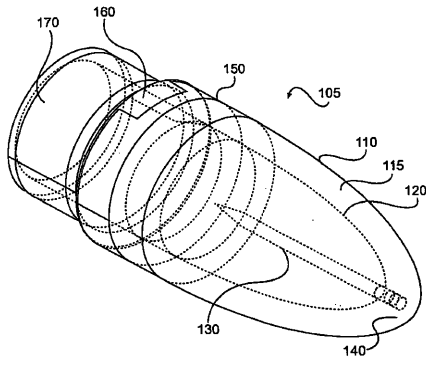


FIG. 1

【 図 2 A 】

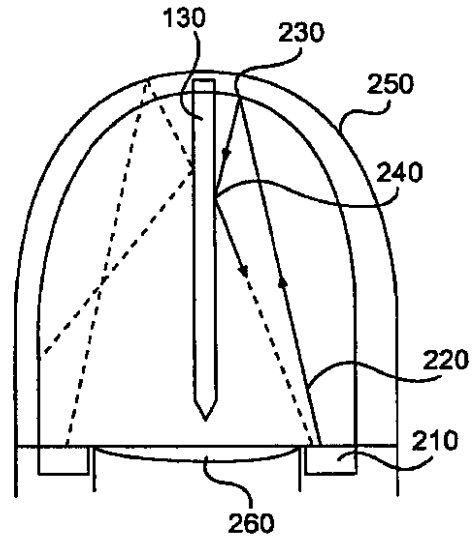


FIG. 2A

【 図 2 B 】

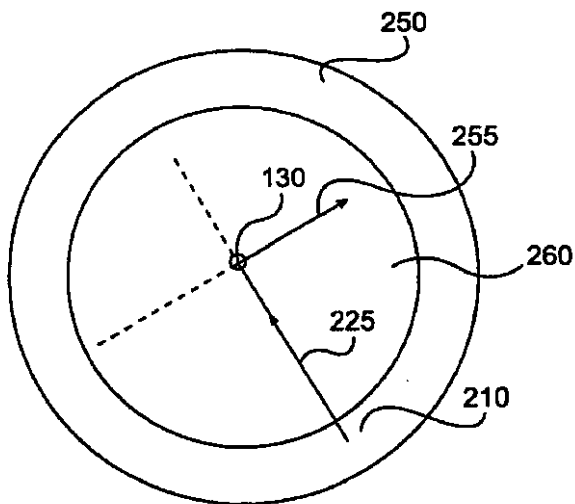


FIG. 2B

【 図 3 A 】

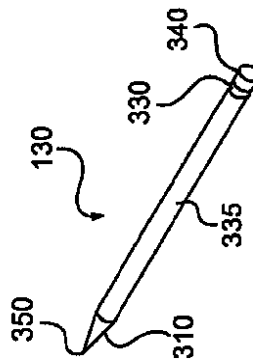
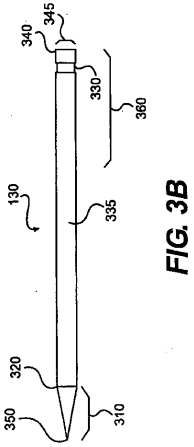
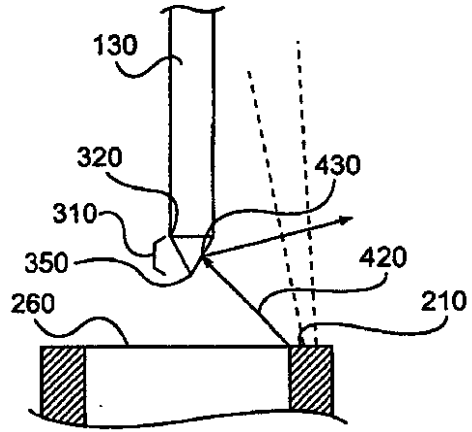


FIG. 3A

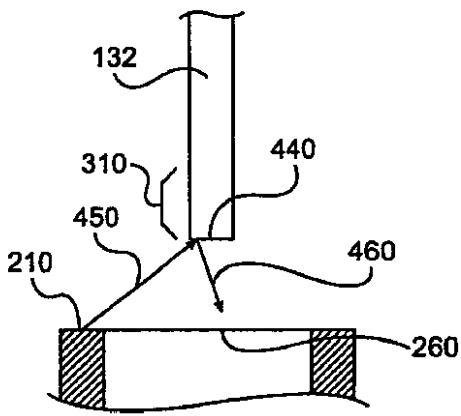
【 図 3 B 】



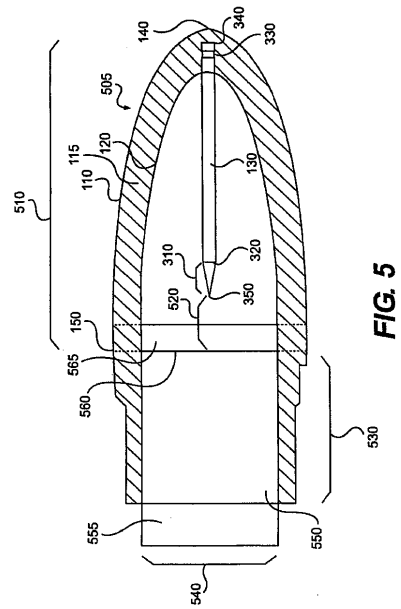
【 図 4 A 】



【 図 4 B 】



【 図 5 】



【 図 6 A 】

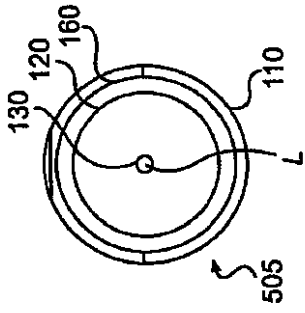


FIG. 6A

【 図 6 B 】

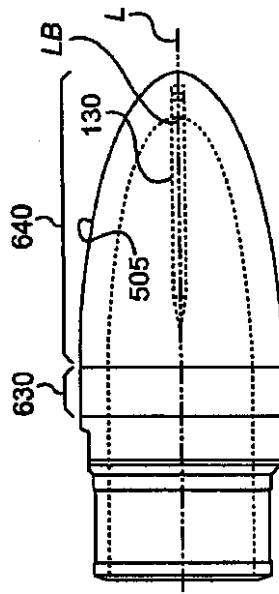


FIG. 6B

【 図 6 C 】

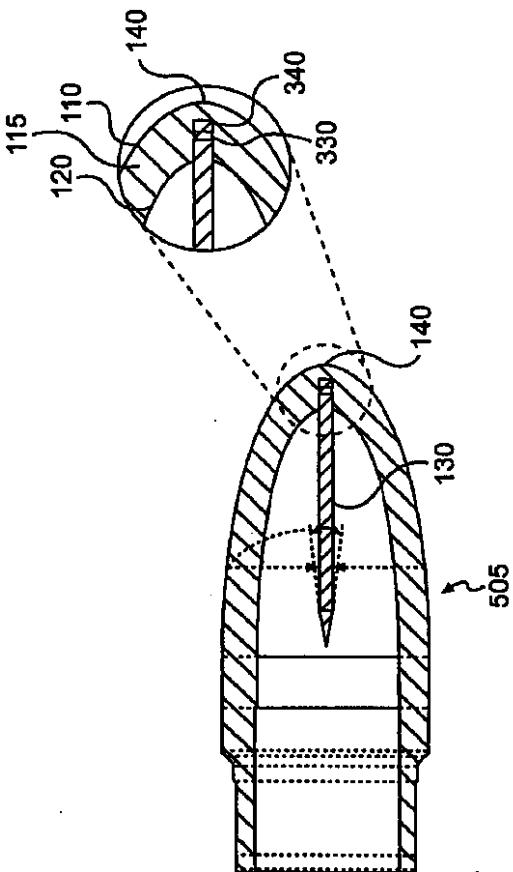


FIG. 6C

【 図 6 D 】

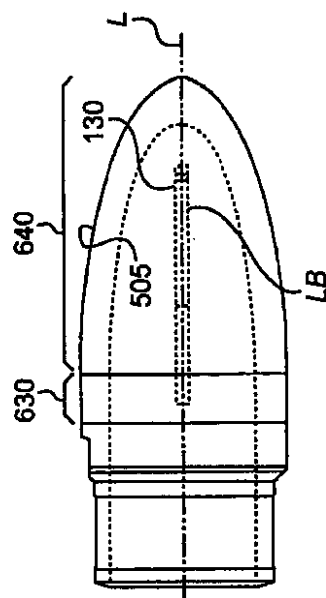


FIG. 6D

【 図 7 A 】

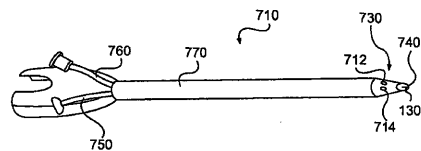


FIG. 7A

【 図 7 B 】

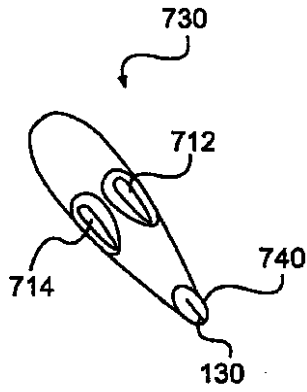


FIG. 7B

【 図 8 B 】

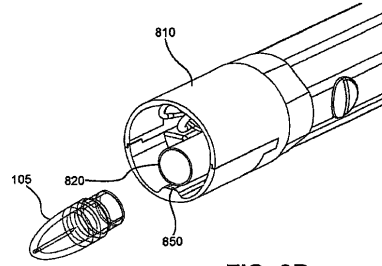


FIG. 8B

【 図 8 A 】

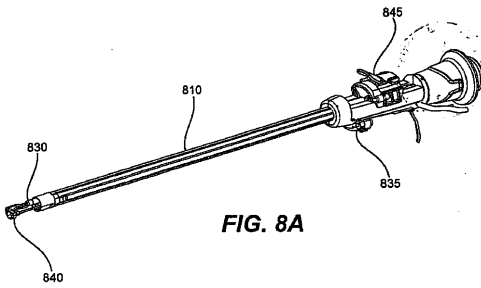


FIG. 8A

【 国際調査報告 】

INTERNATIONAL SEARCH REPORT

International application No
PCT/US2008/003729

A. CLASSIFICATION OF SUBJECT MATTER INV. A61B1/00		
According to International Patent Classification (IPC) or to both national classification and IPC		
B. FIELDS SEARCHED		
Minimum documentation searched (classification system followed by classification symbols) A61B		
Documentation searched other than minimum documentation to the extent that such documents are included in the fields searched		
Electronic data base consulted during the International search (name of data base and, where practical, search terms used) EPO-Internal, WPI Data		
C. DOCUMENTS CONSIDERED TO BE RELEVANT		
Category*	Citation of document, with indication, where appropriate, of the relevant passages	Relevant to claim No.
X A	US 5 193 525 A (SILVERSTEIN FRED E [US] ET AL) 16 March 1993 (1993-03-16) column 2, lines 16-60 column 8, line 58 - column 13, line 40 figures 8-19	26 1,13,17
X A	US 5 718 663 A (WULFSBERG JENS PETER DR ING [DE]) 17 February 1998 (1998-02-17) column 2, line 24 - column 3, line 12 figures 1-8	26 1,13,17
A	US 2005/049462 A1 (KANAZAWA MASAFUMI [JP]) 3 March 2005 (2005-03-03) paragraphs [0010] - [0031] figures 1,2	1,13,17, 26
-/-		
<input checked="" type="checkbox"/> Further documents are listed in the continuation of Box C. <input checked="" type="checkbox"/> See patent family annex.		
* Special categories of cited documents : *A* document defining the general state of the art which is not considered to be of particular relevance *E* earlier document but published on or after the International filing date *L* document which may throw doubts on priority claim(s) or which is cited to establish the publication date of another citation or other special reason (as specified) *O* document referring to an oral disclosure, use, exhibition or other means *P* document published prior to the international filing date but later than the priority date claimed *T* later document published after the international filing date or priority date and not in conflict with the application but cited to understand the principle or theory underlying the invention *X* document of particular relevance; the claimed invention cannot be considered novel or cannot be considered to involve an inventive step when the document is taken alone *Y* document of particular relevance; the claimed invention cannot be considered to involve an inventive step when the document is combined with one or more other such documents, such combination being obvious to a person skilled in the art. *Z* document member of the same patent family		
Date of the actual completion of the international search 24 June 2008		Date of mailing of the international search report 02/07/2008
Name and mailing address of the ISA/ European Patent Office, P.B. 5818 Patentlaan 2 NL - 2280 HV Rijswijk Tel. (+31-70) 340-2040, Tx. 31 651 epo nl, Fax: (+31-70) 340-3016		Authorized officer Abraham, Volkhard

INTERNATIONAL SEARCH REPORT

International application No
PCT/US2008/003729

G(Continuation). DOCUMENTS CONSIDERED TO BE RELEVANT		
Category*	Citation of document, with indication, where appropriate, of the relevant passages	Relevant to claim No.
X	WO 2007/004227 A (GIVEN IMAGING LTD [IL]; GLUKHOVSKY ARKADY [US]; PASCAL AMIT [IL]) 11 January 2007 (2007-01-11)	26
A	page 5, line 8 - page 7, line 9 page 24, line 15 - page 33, line 29 figures 7,8	1,13,17
P,X	EP 1 803 387 A (GIVEN IMAGING LTD [IL]) 4 July 2007 (2007-07-04) paragraphs [0006] - [0010] paragraphs [0045] - [0052] figures 3,4	26

INTERNATIONAL SEARCH REPORT

Information on patent family members

International application No

PCT/US2008/003729

Patent document cited in search report		Publication date	Patent family member(s)	Publication date
US 5193525	A	16-03-1993	NONE	
US 5718663	A	17-02-1998	DE 19525995 C1 EP 0756845 A1 JP 9117408 A	04-07-1996 05-02-1997 06-05-1997
US 2005049462	A1	03-03-2005	DE 102004042332 A1 JP 2005074031 A	24-03-2005 24-03-2005
WO 2007004227	A	11-01-2007	EP 1898773 A2	19-03-2008
EP 1803387	A	04-07-2007	JP 2007181700 A US 2007167834 A1 US 2007232852 A1	19-07-2007 19-07-2007 04-10-2007

フロントページの続き

(81)指定国 AP(BW, GH, GM, KE, LS, MW, MZ, NA, SD, SL, SZ, TZ, UG, ZM, ZW), EA(AM, AZ, BY, KG, KZ, MD, RU, TJ, TM), EP(AT, BE, BG, CH, CY, CZ, DE, DK, EE, ES, FI, FR, GB, GR, HR, HU, IE, IS, IT, LT, LU, LV, MC, MT, NL, NO, PL, PT, RO, SE, SI, SK, TR), OA(BF, BJ, CF, CG, CI, CM, GA, GN, GQ, GW, ML, MR, NE, SN, TD, TG), AE, AG, AL, AM, AO, AT, AU, AZ, BA, BB, BG, BH, BR, BW, BY, BZ, CA, CH, CN, CO, CR, CU, CZ, DE, DK, DM, DO, DZ, EC, EE, EG, ES, FI, GB, GD, GE, GH, GM, GT, HN, HR, HU, ID, IL, IN, IS, JP, KE, KG, KM, KN, KP, KR, KZ, LA, LC, LK, LR, LS, LT, LU, LY, MA, MD, ME, MG, MK, MN, MW, MX, MY, MZ, NA, NG, NI, NO, NZ, OM, PG, PH, PL, PT, RO, RS, RU, SC, SD, SE, SG, SK, SL, SM, SV, SY, TJ, TM, TN, TR, TT, TZ, UA, UG, US, UZ, VC, VN, ZA, ZM, ZW

(72)発明者 ポスト, イーサン

アメリカ合衆国, カリフォルニア州 91101, パサディナ, ナンバー105, イースト ベルビュー ドライブ 271

(72)発明者 タムキン, ジョン

アメリカ合衆国, カリフォルニア州 91108, サン マリノ, ウィンスロップ ロード 825

(72)発明者 ケンドル, アマル

アメリカ合衆国, マサチューセッツ州 02458, ニュートン, パーク アベニュー 100

Fターム(参考) 4C061 BB02 FF37 GG14 JJ06 JJ11

专利名称(译)	<无法获取翻译>		
公开(公告)号	JP2010522025A5	公开(公告)日	2011-07-07
申请号	JP2009554583	申请日	2008-03-21
[标]申请(专利权)人(译)	MAQUET心血管		
申请(专利权)人(译)	马科心血管LLC		
[标]发明人	ポストイーサン タムキンジョン ケンドルアマル		
发明人	ポスト,イーサン タムキン,ジョン ケンドル,アマル		
IPC分类号	A61B1/00		
CPC分类号	A61B1/00096 A61B1/00101 A61B1/00142		
FI分类号	A61B1/00.300.B A61B1/00.300.P		
F-TERM分类号	4C061/BB02 4C061/FF37 4C061/GG14 4C061/JJ06 4C061/JJ11		
优先权	60/907150 2007-03-22 US		
其他公开文献	JP2010522025A JP5498174B2		

摘要(译)

本公开一般涉及用于减少或消除反射照明伪像的方法和装置。在几个实施例中的方法和装置可以包括提供具有用于反射或吸收内部反射光的阻挡构件的透明透镜盖。在一些实施例中，镜片盖可以附接在内窥镜，套管和/或内腔的远端。或者，镜头盖可以是内窥镜，内腔和/或套管的永久部分。